



**THE BEST SUPPORT
FOR YOUR AV & IT HARDWARE**
T: + 31(0)23-5478888 | E: info@newstar.eu | W: www.newstar.eu

LED-W560

NEWSTAR FLATSCREEN WANDSTEUN

De LED-W560 is een wandsteun met 3 draaipunten voor flatscreen schermen t/m 75" (191 cm).



SPECIFICATIES

Afstand tot wand	9 - 38 cm
Garantie	5 jaar
Hoogteverstelling	Geen
Kantelen (graden)	20°
Kleur	Zwart
Max. beeldformaat	75
Max. draagvermogen	40
Min. beeldformaat	32
Min. draagvermogen	0
Roteren (graden)	6°
Schermen	1
Type	Kantelen Zwenken Full motion
VESA maximaal	600x400 mm
VESA minimaal	75x75 mm
Zwenken (graden)	110°
EAN code	8717371443009

Met deze NewStar wandsteun, model LED-W560, bevestigt u een LCD/LED/TFT scherm aan de muur.

Door gebruik te maken van een wandsteun profiteert u optimaal van de mogelijkheden van uw scherm. De wandsteun is eenvoudig in diepte te verstellen. Tevens kunt u het scherm kantelen en zwenken. Hierdoor creëert u de ideale kijkhoek. Dit verkleint de kans op nek- en rugklachten. Kabels zijn netjes weg te werken aan de onderzijde van de arm.

De LED-W560 heeft 3 draaipunten en is geschikt voor schermen t/m 75" (191 cm). Het draagvermogen van de arm is 50 kg. Dit product is geschikt voor schermen met een VESA gatenpatroon van 75x75 tot en met 600x400 mm.

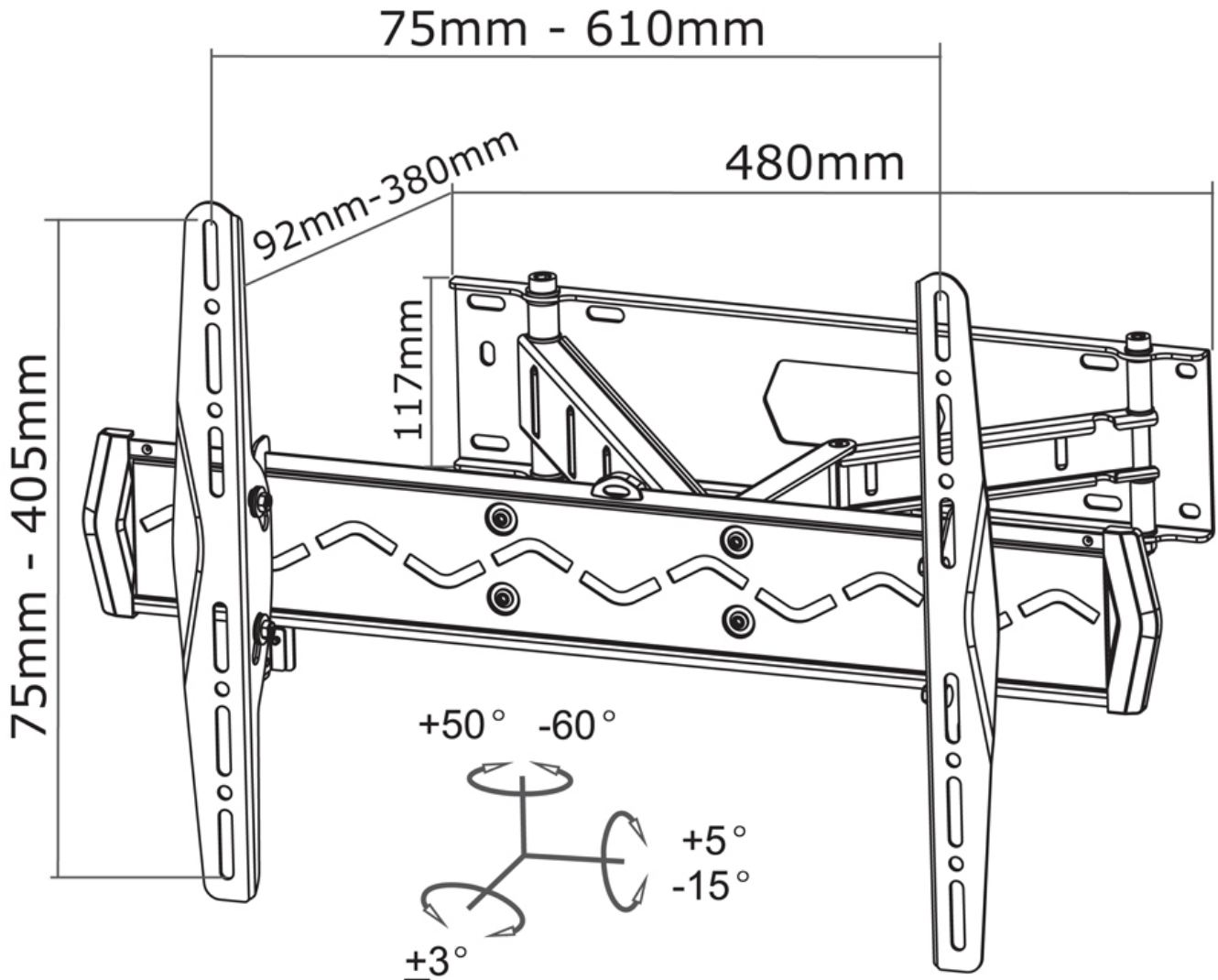
Deze wandsteun wordt geleverd inclusief installatiemateriaal.



**THE BEST SUPPORT
FOR YOUR AV & IT HARDWARE**
T: +31(0)23-5478888 | E: info@newstar.eu | W: www.newstar.eu

LED-W560

NEWSTAR FLATSCREEN WANDSTEUN



NewStar Products Europe B.V.
Wateringweg 62/B
2031 EJ HAARLEM
THE NETHERLANDS

Phone : +31(0)23-5478888
Fax : +31(0)23-5478889
Email : info@newstar.nl
Website : www.newstar.eu

NewStar cannot be held liable for any inaccuracies and copyrights.
No part of this publication may be reproduced and/or published by print, photocopy, microfilm or in any other way, without prior written permission of NewStar Computer Products Europe BV.