

TDN IR dome camera met MFZ-lens en WDR



Honeywell tilt kwaliteit en betrouwbaarheid naar een hoger niveau met de nieuwe dome camera's. Ze bieden zeldzaam heldere beelden en een probleemloze, flexibele systeemintegratie.

Onovertroffen beeldkwaliteit

- Full HD 1080p 25/30 bps beelden met een 1/2,7" 2 MP-sensor
- WDR tot 120 dB staat garant voor beelden zonder reflectie
- True Day/Night zorgt overdag voor beelden met levendige kleuren en 's nachts voor heldere zwart/wit-beelden met ICR-technologie
- Uitstekende prestaties bij weinig licht met 3D-ruisonderdrukking, wat opslagruimte en bandbreedte bespaart

Flexibele bewakingsoplossing

- 2,7–12 mm gemotoriseerde focus/zoomlens bij F1.4
- H.264- en MJPEG-codec, ondersteuning voor drievoudige stream
- Infrarood led's geven max. 60 m verlichting in zwak verlichte of nachtsènes (afhankelijk van de omgevingsreflectie)
- Slimme IR-technologie biedt gelijkmatige distributie van IR
- Weerbestendig (IP66) camerabehuizing
- -30°C tot 60°C bedrijfstemperatuur
- Plug & Play met een Honeywell 4/8/16-kanaals Performance-serie Embedded NVR



Gemakkelijk te installeren en te gebruiken

- Ingebouwde PoE (Power over Ethernet) maakt aparte voeding en bijbehorende bedrading overbodig, 12 V DC invoer waar PoE-voeding niet beschikbaar is.
- Configuratie op afstand via webclient of vanaf de NVR
- Compatibel met aansluitdoos HQA-BB2, beugel voor wandmontage HQA-WK, beugel voor paalmontage HQA-PM en beugel voor hoekmontage HB34S2-CM van Honeywell

Bewakingstoepassingen

Deze flexibele en zeer uitgebreide camera's zijn perfect voor een brede reeks bewakingstoepassingen. Ze bieden een uitstekende beeldkwaliteit bij weinig bandbreedte in combinatie met betrouwbare bescherming tegen stof, vuil en water.

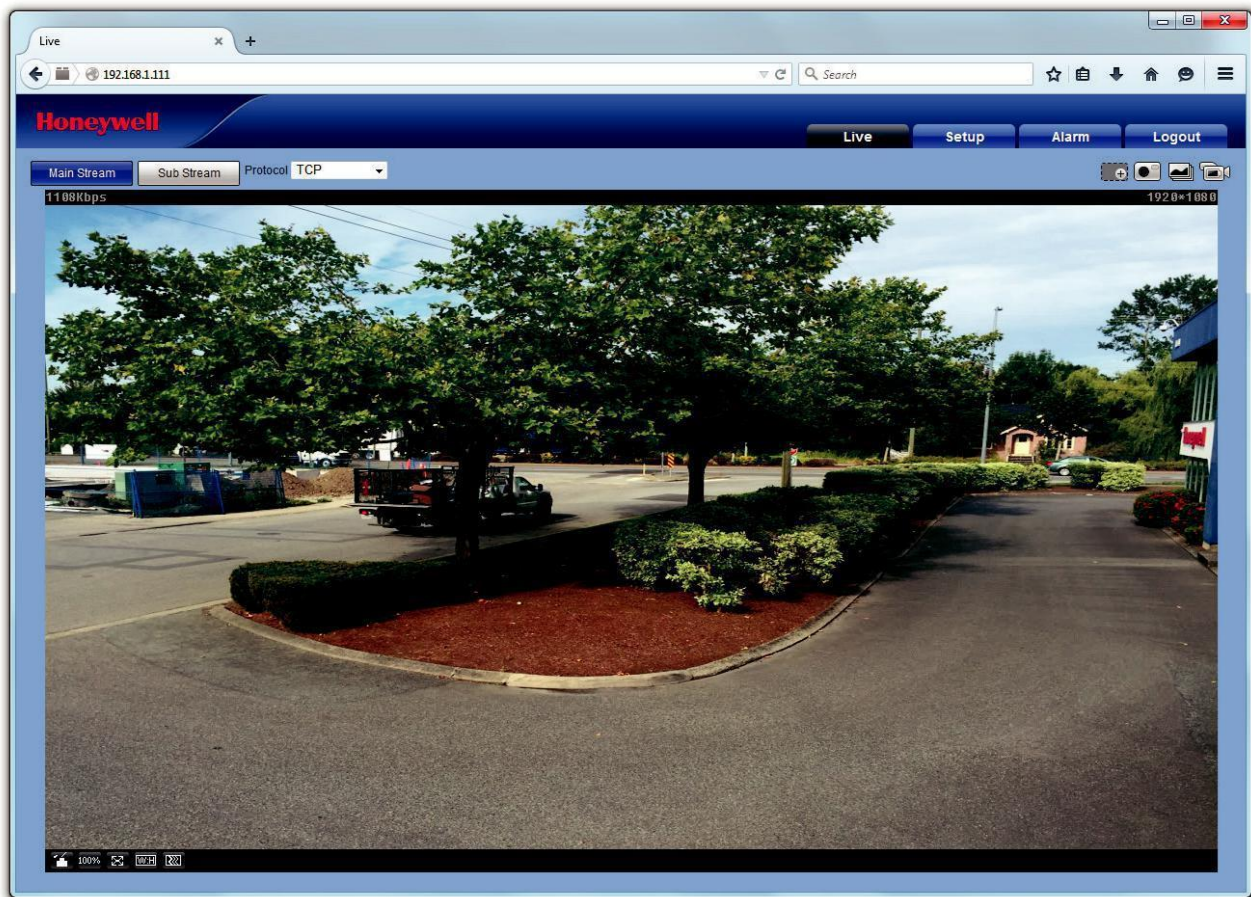
KENMERKEN EN VOORDELEN

- | | | | |
|--|--|---|--|
| <ul style="list-style-type: none">• 1/2,7" 2 MP progressieve scan• 2,7-12 mm lens MFZ• True Day/Night met infrarood cut-filter• Wide Dynamic Range (WDR) tot 120 dB | <ul style="list-style-type: none">• Prestaties bij weinig licht tot 0,1 lux (kleur) of 0 lux met infrarood led's aan• Tot 60 m infraroodverlichting, afhankelijk van omgevingsreflectie | <ul style="list-style-type: none">• H.264 Main Profile-compressie• Ondersteuning voor drievoudige stream• Ondersteunt maximaal 20 aansluitingen• Gangmodus | <ul style="list-style-type: none">• PoE, 12 VDC ondersteuning• Plug & Play met een Honeywell Performance-serie Embedded NVR• IP66-weerbestendige behuizing |
|--|--|---|--|

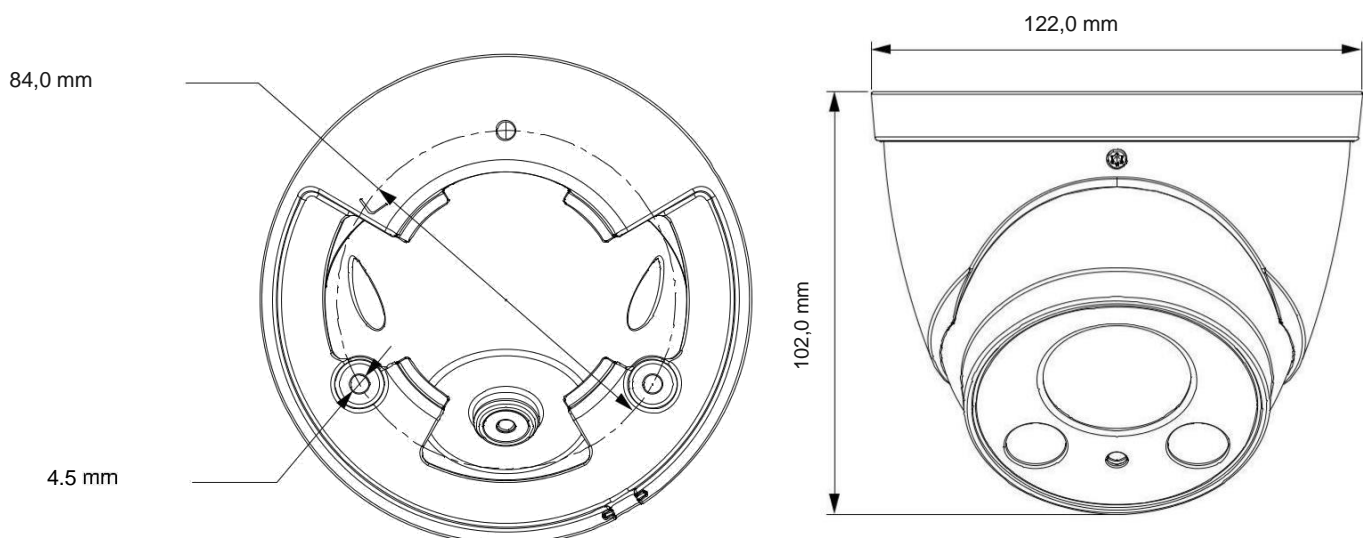
TDN IR dome camera met MFZ-lens en WDR

Beveiligingsfuncties

De camera kan worden geconfigureerd voor automatische detectie van/reactie op gebeurtenissen in de omgeving en/ of camerasabotage. Automatische reacties, onder meer: melding via e-mail, FTP en/of HTTP, verzending van stilstaand beeld van de gebeurtenis via e-mail en/of FTP. De configuratie kan worden uitgevoerd via een webclient of vanaf een NVR.



AFMETINGEN



TDN IR dome camera met MFZ-lens en WDR

SPECIFICATIES

OPERATIONELE		NETWERK	
VIDEOSTANDAARD	NTSC/PAL	ETHERNET	RJ-45 (10/100Base-T)
SCANSYSTEEM	Progressieve scan	PROTOCOLLEN**	IPv4/IPv6, HTTP, HTTPS, SSL, TCP/IP, UDP, UPnP, ICMP, IGMP, SNMP, RTSP, RTP, SMTP, NTP, DHCP, DNS, PPPoE, DDNS, FTP, IP Filter, QoS, Bonjour, 802.1X
BEELDSENSOR	1/2,7" 2 MP CMOS	COMPATIBILITEIT	ONVIF Profile S, Profile G *
AANTAL PIXELS (H X V)	1920x1080 (2 MP)	MAX. GEBRUIKERSTOEGANG	20 gebruikers
MINIMALE VERLICHTING	0,1 lux, F1.4 (kleuren) 0 lux (zwart/wit met IR LED's aan)	MOBIELE APPARATUUR	HonView Touch voor iPhone en Android-telefoon en -tablet
S/N VERHOUDING	50 dB of meer	ELEKTRISCH	
ELEKTRONISCHE SLUITERTIJD	1/3–1/100 000 s	STROOMVOORZIENING	PoE IEEE 802.3af klasse 0, 12 VDC
IR-AFSTAND	Tot 6.096,00 cm (60 m), afhankelijk van omgevingsreflectie	STROOMVERBRUIK	7,0 W max.
DAG/NACHT	Automatisch (ICR)/Kleur/ ZW	MECHANISCH	
BACKLIGHT-COMPENSATIE	BLC/HLC/WDR (120 dB)	AFMETINGEN	122,0 × 102,0 mm
WITBALANS	Automatisch/Handmatig	GEWICHT	0,55 kg
VERSTERKINGSREGELING	Automatisch/Handmatig	CONSTRUCTIE	Gegoten aluminium behuizing met poedercoating
RUISONDERDRUKKING	3DNR	CONSTRUCTIE KLEUR	RAL 7022 (grijs)
PRIVACYMASKING	Tot 4 gebieden	MILIEU	
BEWEGINGSDETECTIE	Tot 4 gebieden	TEMPERATUUR	-30 ° C tot 60 ° C
LENS	2,7–12 mm, MFZ, F1.4	RELATIEVE VOCHTIGHEID	0-95%, niet-condenserend
HORIZONTALE BEELDHOEK	86° - 30°	BESCHERMING TEGEN BINNENDRINGEND WATER	IP66
GANGMODUS	Ja	WETTELIJKE VOORSCHRIFTEN	
VIDEO		EMISSIES	FCC deel 15, CE (EN 55032)
VIDEOCOMPRESSIE	H.264/H.264H/H.264B/MJPEG	IMMUNITEIT	CE (EN 50130-4)
BEELDSNELHEID	25/30 bps @ 1920x1080 (2 MP), 25/30 bps @ 1280x1024 (SXGA), 25/30 bps @ 1280x960 (1,3 MP), 1280x720 (720p), 704x576/704x480 (D1), 352x288/352x240 (CIF)	VEILIGHEID	Noord-Amerika UL-registratie voor UL/CSA 60950-1, CE (EN 60950-1)
BITSNELHEID (H.264)	32 Kbps – 10 Mbps		
LOKALE OPSLAG	microSD, 128 GB max. (niet geleverd)		

* Doorontwikkeling kan ervoor zorgen dat er bij specifieke toepassingen aanpassingen nodig zijn om de protocollen in het veld te kunnen ondersteunen.

TDN IR dome camera met MFZ-lens en WDR

SPECIFICATIES

SYSTEEMINTEGRATIE

OPEN IP-INTEGRATIE

ONVIF-ondersteuning en open API-software-integratie. Raadpleeg www.onvif.org voor de ONVIF-specificatie en de website van Honeywell Open Technology Alliance (<http://www.security.honeywell.com/hota/>) voor meer informatie over onze open en geïntegreerde oplossingen.



Meer informatie over Honeywell leest u op

www.honeywell.com/security/nl

Honeywell Security and Fire

Ampèrestraat 41

1446 TR Purmerend

Nederland

Tel: +31 (0) 299 410 200

www.honeywell.com

Honeywell behoudt zich het recht voor om zonder voorafgaande kennisgeving wijzigingen aan te brengen in het productontwerp en de specificaties.

HSFV-PerfR2-MFZBall-01-NL(0217)DS-E
Februari 2017

© 2017 Honeywell International Inc.

Honeywell